



Применение: окружение офисных зданий, парки, пешеходные зоны  
 Степень защиты: IP 65

Материал: анодированный алюминиевый сплав

Количество светодиодов: 4

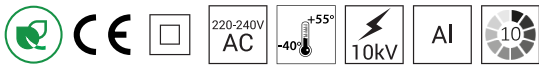
Диапазон рабочих температур: от -40°C до +55°C

Срок эксплуатации: L90F10 – 50 000 ч, L80F20 – 100 000 ч,

CRI: >80 для 3500K, 2700K; >70 для 4000K, 5000K

Частота напряжения питания: 50 - 60Hz

Пусковой ток: 70A / 220µs



Код	Название	Мощность LED	Полная мощность	Температура цвета	Световой поток светильника <sup>1)</sup>	Световая производительность	Единичный объём	Тип фундамента / Тип анкерного устройства	Вес нетто
45340/1/C...	CUT-1 LED	8W	10W	2700K	900lm	90lm/W	0,022m <sup>3</sup>	B-0A / Z-0A	5,2kg
45340/3/C...	CUT-1 LED	8W	10W	3500K	950lm	95lm/W	0,022m <sup>3</sup>	B-0A / Z-0A	5,2kg
45340/4/C...	CUT-1 LED	8W	10W	4000K	1150lm	115lm/W	0,022m <sup>3</sup>	B-0A / Z-0A	5,2kg
45340/6/C...	CUT-1 LED	8W	10W	5000K	1150lm	115lm/W	0,022m <sup>3</sup>	B-0A / Z-0A	5,2kg

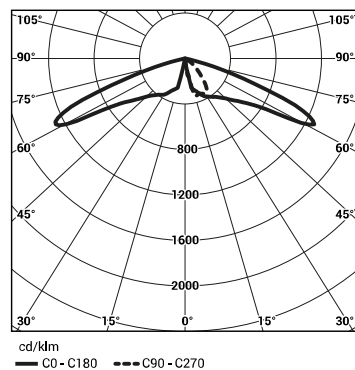
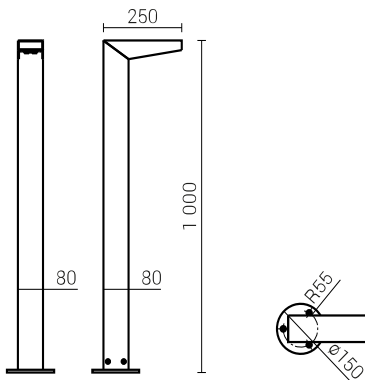
### /C... - выбор цвета анодирования

<sup>1)</sup> с учетом класса точности диодов допустимая погрешность составляет +/- 7%

Директива : 2014/35/UE (Dz. Urz.UE L 96, 29.03.2014, str.357), 2014/30/UE (Dz. Urz.UE L 96, 29.03.2014, str.79), 2011/65/UE (Dz. Urz.UE L 174, 01.07.2011, str.88), 2009/125/WE (Dz. Urz.UE L 285, 31.10.2009, str.10)

Нормы: PN-EN 60598-1: 2015, PN-EN 60529: 2003, PN-EN 62262: 2003, PN-EN 62471: 2010, PN-EN 55015: 2013, PN-EN 61547: 2009, PN-EN 61000-3-2: 2014, PN-EN 61000-3-3: 2013,

Светотехнические параметры установлены на основании лабораторных исследований, проведенных в соответствии с требованиями IESNA LM 79-08



Допустимое количество светильников CUT-1 LED на одной цепи, обеспеченное:

Wyłączniki nadprądowe MCB typu B lub C

Колонна	Тип	2A	4A	6A	10A	16A	20A	25A
CUT-1 LED	B	1	2	3	5	8	10	12
	C	1	3	5	8	13	16	20

Bezpieczniki topikowe—typ gG i gL

Колонна	2A	4A	6A	10A	16A	20A	25A
CUT-1 LED	0	3	5	7	15	20	29