

AI LIGHTS LATI

COLLECTION

STOLA

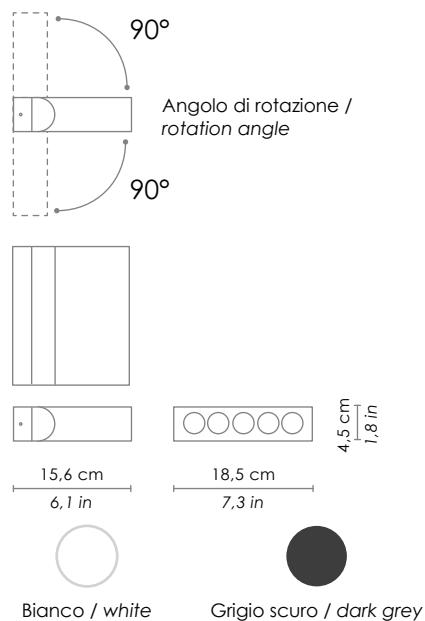
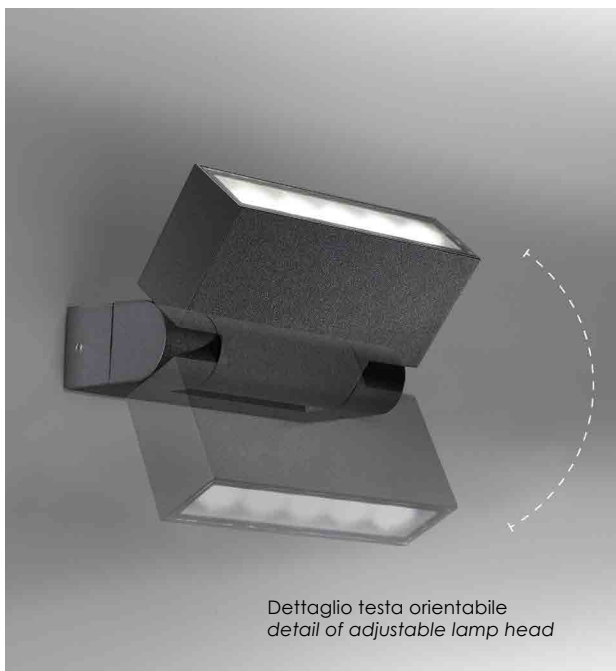
PARETE - SOFFITTO - TERRA / WALL - CEILING - FLOOR

# STOLA

PARETE - SOFFITTO / WALL - CEILING

LED IP54

AI LIGHTS  
LATI



CODICE / CODE

COLORE BASE / BASE COLOUR

LD0171B3

bianco opaco / matt white

LD0171G3

grigio scuro / dark grey

## SPECIFICHE GENERALI / GENERAL SPECIFICATIONS

Tipologia di prodotto / product type

parete - soffitto / wall - ceiling

Descrizione / description

corpo in alluminio verniciato bianco opaco o grigio scuro, diffusore in policarbonato e fonte luminosa a LED / a matte white or dark grey painted aluminium fixture, a polycarbonate diffuser and a LED light source. **CE** IP54

## DIMENSIONI / DIMENSIONS

Forma / shape

rettangolare / rectangular

Lato / side

105 x 156 mm / 7,3 x 6,1 in

Altezza max / max height

45 mm / 1,8 in

## SPECIFICHE ILLUMINOTECNICHE / LIGHTING SPECIFICATIONS

Tipo di lampada / lamp type

LED COB

Power LED

9,2 W

Assorbimento totale / total absorption

10 W

Lumen scheda LED / lumen LED board

724 lm

Temperatura di colore / colour temperature

3000 K

Indice resa cromatica (IRC) / colour rendering index (CRI)

>80

Durata della lampada / lamp life

minimo garantito 3 anni / minimum 3 years guaranteed

## SPECIFICHE ELETTRICHE / ELECTRIC SPECIFICATIONS

Driver

incluso / included

Tensione / voltage

220 - 240 V

Frequenza / frequency

50 - 60 Hz

## SPECIFICHE FISICHE / PHYSICAL SPECIFICATIONS

Finiture / finishes

parti metalliche verniciate bianco opaco o grigio scuro / matt white or dark grey painted metal parts.

Diffusore / diffuser

policarbonato / polycarbonate

Dissipazione termica / thermal dissipation

passiva / passive

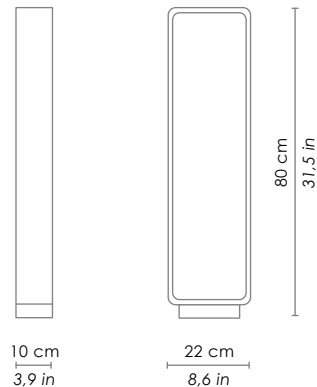
# STOLA

TERRA / FLOOR LAMP

LED

IP65

AI LIGHTS  
LATTI



Grigio scuro / dark grey

Corten

CODICE / CODE

LD0172G3

LD0172R3

COLORE BASE / BASE COLOUR

grigio scuro / dark grey

corten

## SPECIFICHE GENERALI / GENERAL SPECIFICATIONS

Tipologia di prodotto / product type

terra / floor

Descrizione / description

corpo in alluminio verniciato grigio scuro o corten, diffusore in policarbonato e fonte luminosa a LED / a dark grey or corten painted aluminium fixture, a polycarbonate diffuser and a LED light source. **CE** IP65

## DIMENSIONI / DIMENSIONS

Forma / shape

rettangolare / rectangular

Lato / side

100 x 220 mm / 3,9 x 8,6 in

Altezza max / max height

800 mm / 31,5 in

## SPECIFICHE ILLUMINOTECNICHE / LIGHTING SPECIFICATIONS

Tipo di lampada / lamp type

LED COB

Power LED

10 W

Assorbimento totale / total absorption

11 W

Lumen scheda LED / lumen LED board

645 lm

Temperatura di colore / colour temperature

3000 K

Indice resa cromatica (IRC) / colour rendering index (CRI)

>80

Durata della lampada / lamp life

minimo garantito 3 anni / minimum 3 years guaranteed

## SPECIFICHE ELETTRICHE / ELECTRIC SPECIFICATIONS

Driver

incluso / included

Tensione / voltage

220 - 240 V

Frequenza / frequency

50 - 60 Hz

## SPECIFICHE FISICHE / PHYSICAL SPECIFICATIONS

Finiture / finishes

parti metalliche verniciate grigio scuro o corten / dark grey or corten painted metal parts.

Diffusore / diffuser

policarbonato / polycarbonate

Dissipazione termica / thermal dissipation

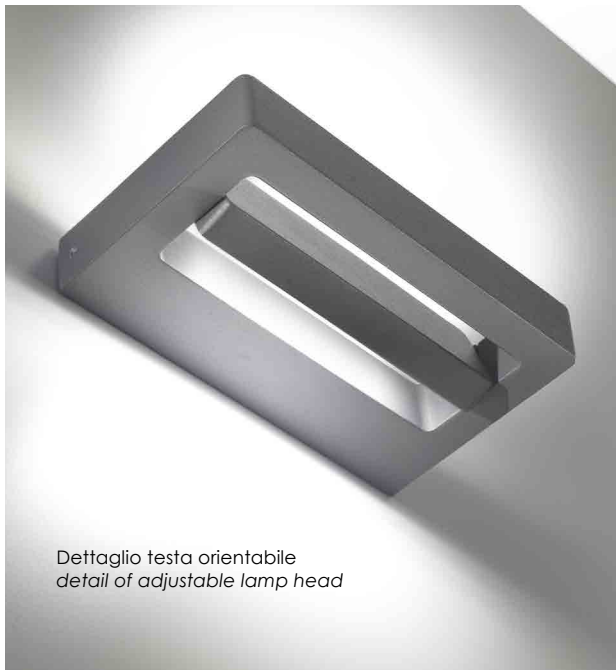
passiva / passive

# STOLA

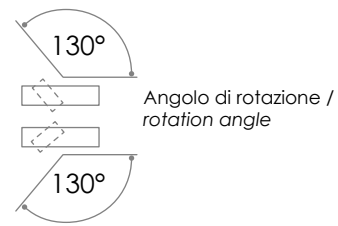
PARETE / WALL

LED IP54

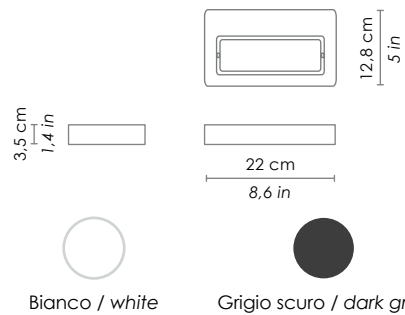
AI LIGHTS  
LATTI



Dettaglio testa orientabile  
detail of adjustable lamp head



Angolo di rotazione /  
rotation angle



CODICE / CODE

LD0170B3

LD0170G3

COLORE BASE / BASE COLOUR

bianco opaco / matt white

grigio scuro / dark grey

## SPECIFICHE GENERALI / GENERAL SPECIFICATIONS

Tipologia di prodotto / product type

parete / wall

Descrizione / description

corpo in alluminio verniciato bianco opaco o grigio scuro, diffusore in policarbonato e fonte luminosa a LED / a matt white or dark grey painted aluminium fixture, a polycarbonate diffuser and a LED light source. **CE** IP54

## DIMENSIONI / DIMENSIONS

Forma / shape

rettangolare / rectangular

Lato / side

120 x 220 mm / 5 x 8,6 in

Altezza max / max height

35 mm / 1,4 in

## SPECIFICHE ILLUMINOTECNICHE / LIGHTING SPECIFICATIONS

Tipo di lampada / lamp type

LED SMD

Assorbimento totale / total absorption

11 W

Lumen scheda LED / lumen LED board

668 lm

Temperatura di colore / colour temperature

3000 K

Indice resa cromatica (IRC) / colour rendering index (CRI)

>80

Durata della lampada / lamp life

minimo garantito 3 anni / minimum 3 years guaranteed

## SPECIFICHE ELETTRICHE / ELECTRIC SPECIFICATIONS

Driver

incluso / included

Tensione / voltage

220 - 240 V

Frequenza / frequency

50 - 60 Hz

## SPECIFICHE FISICHE / PHYSICAL SPECIFICATIONS

Finiture / finishes

parti metalliche verniciate bianco opaco o grigio scuro / matt white or dark grey painted metal parts.

Diffusore / diffuser

policarbonato / polycarbonate

Dissipazione termica / thermal dissipation

passiva / passive