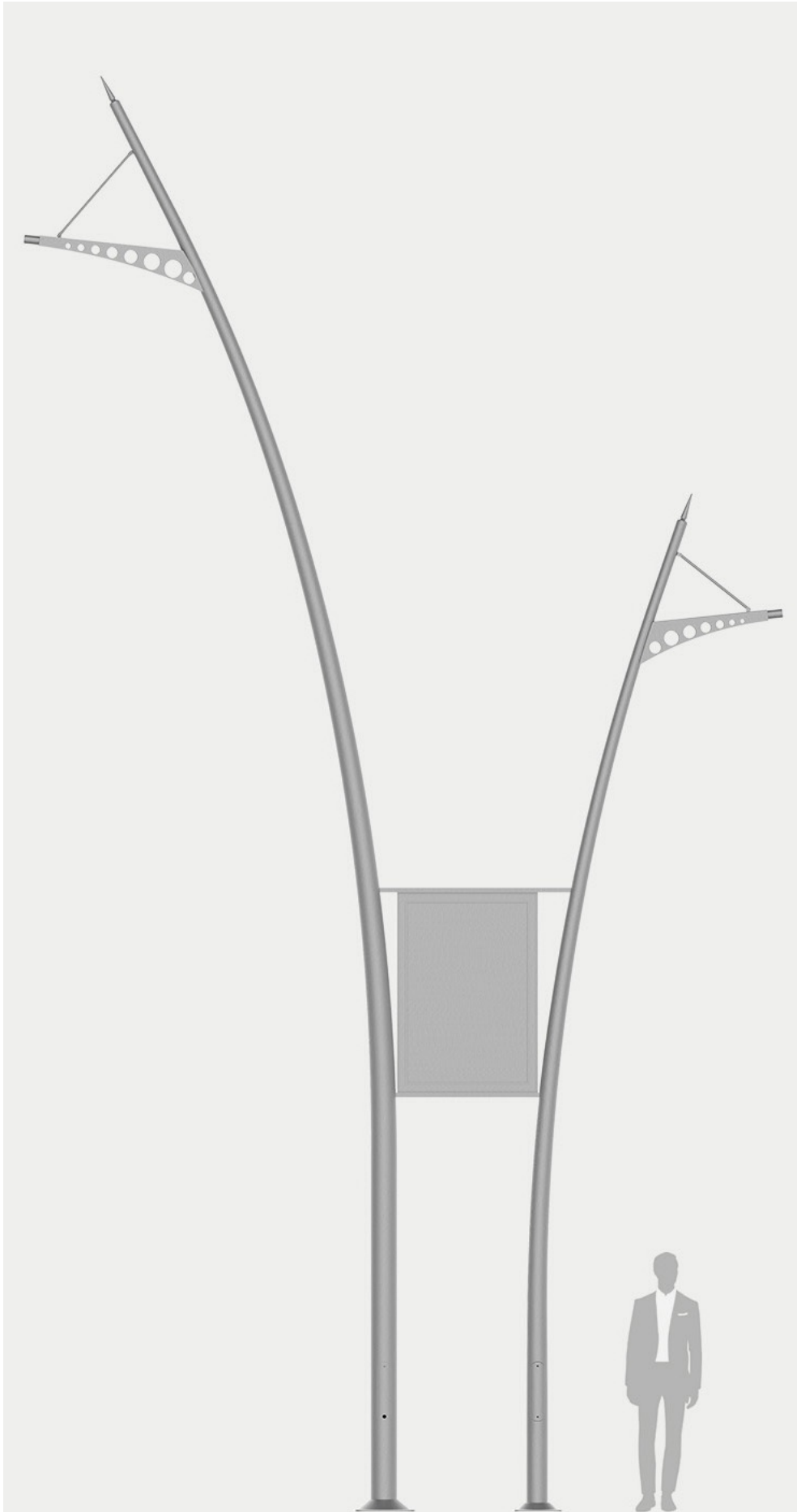


# Алюминиевая опора SAL DB-1

Ø180мм у основания



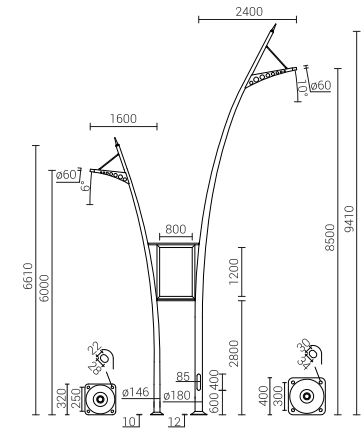
**Анодирование:** 10 цветов, каждый с возможностью глянца

**Материал:** шлифованный, анодированный алюминий, с дополнительной возможностью обеспечения эластомером по цвету опоры до высоты 350 мм (другая высота по желанию клиента)

**Монтаж светильника:** непосредственно на опоре, светильники с креплением Ø60 мм с параметрами веса и поверхности, которые не превышают данных из таблицы выдержанности указанных в технической карте.

**Тип применяемых оголовников:** согласно таблице по выдержанности

**Упаковка:** полипропиленовый материал



# Алюминиевая опора SAL DB-1

Ø180mm у основания



Код	Название	Высота опоры	Толщина стенки опоры:	Вес нетто	Ориентировочный единичный объем	Тип фундамента / Тип анкерного устройства	Код фундамента / код анкерного устройства	Комплект соединительных элементов
42990	SAL DB-1	9,4m	4,3mm	116,1kg	2,62m <sup>3</sup>	B-70 / Z-70	311170 / 311207	4012

SAL DB-1		Допустимая боковая поверхность отдельного светильника [м ] для Sx=0,7			
Код 42990		по высоте 8,5 м		по высоте 6 м	
		Vref. = 22 m/s	Vref. = 24 m/s	Vref. = 22 m/s	Vref. = 24 m/s
Допустимый вес отдельного светильника		I зона, II категория территории	I и III зона, II категория территории до 450м н. у. м	II зона, II категория территории	III зона, II категория территории до 755м н. у. м
15		0,52	0,31	0,48	0,26

SAL DB-1		Допустимая боковая поверхность отдельного светильника [м ] для Sx=0,7			
Код 42990		по высоте 8,5 м		по высоте 6 м	
		Vref. = 22 m/s	Vref. = 24 m/s	Vref. = 22 m/s	Vref. = 24 m/s
Допустимый вес отдельного светильника		I зона, II категория территории	I и III зона, II категория территории до 450м н. у. м	II зона, II категория территории	III зона, II категория территории до 755м н. у. м
15		0,28	0,11	0,34	0,14