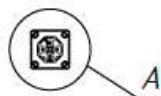
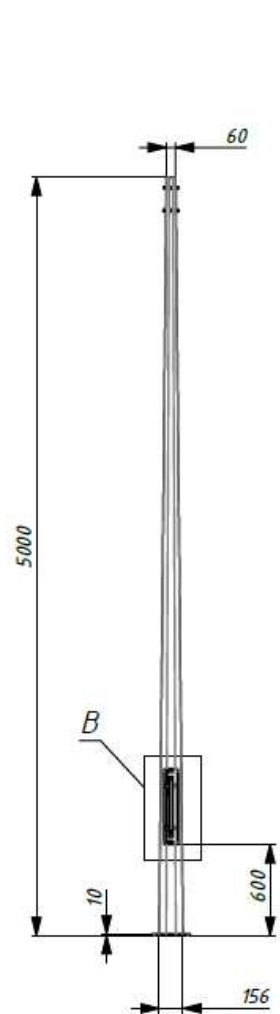
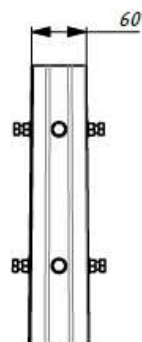


ОКБ-5-1



Б (1 : 5)



В (1 : 5)

Личок условно не показан

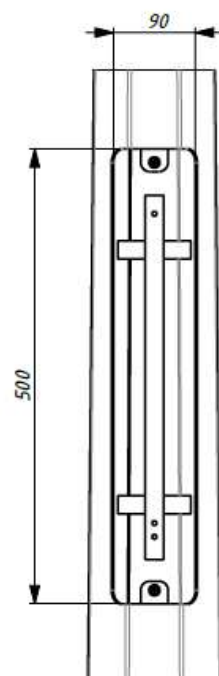
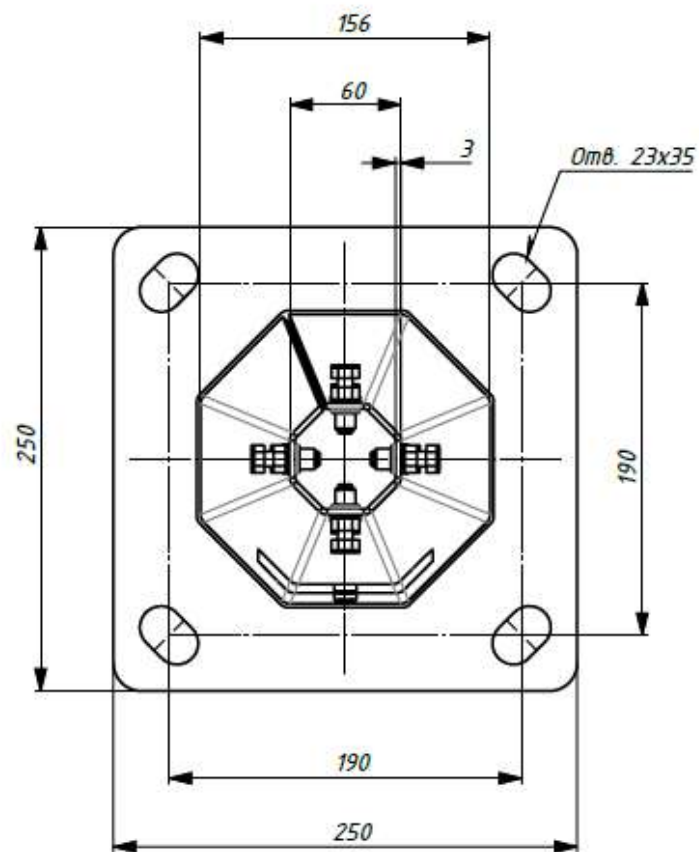


Рис.



А (1 : 3)



1. \* Размеры для справок.
2. Сварные швы по ГОСТ14771-76.
3. Покрытие: Гор. Цинк 80...120 мкм.
4. Остальные ТТ по ОСТ4 ГО.070.015.