



Применение: парки, пешеходные зоны, велосипедные дороги
 Монтаж: непосредственно на опоре или на оголовнике с окончанием $\varnothing 60 \times 50$ мм
 Степень защиты: IP 66

Материал: крышка – штампованный, алюминиевый лист
 рассеиватель -морозко (PMMA)
 основание – алюминиевый, окрашенный сплав
 Цвет: крышка – анодированная нержавеющая сталь, основание – окрашенное RAL 9006
 Диапазон рабочих температур: от -40°C до $+40^{\circ}\text{C}$
 Срок эксплуатации: L90F10 – 50 000 ч, L80F20 – 100 000 ч,
 CRI: >70 для 3500K, 2700K; >80 для 4000K, 5000K

Частота напряжения питания: 50/60Hz
 Коэффициент мощности: ≥ 0.95
 Пусковой ток: 18A / 280 μ s

Светильник ATLANTIS LED имеет возможность подключения к внешней системе управления через интерфейс DALI (опциональное обслуживание аналогового сигнала 1-10V).



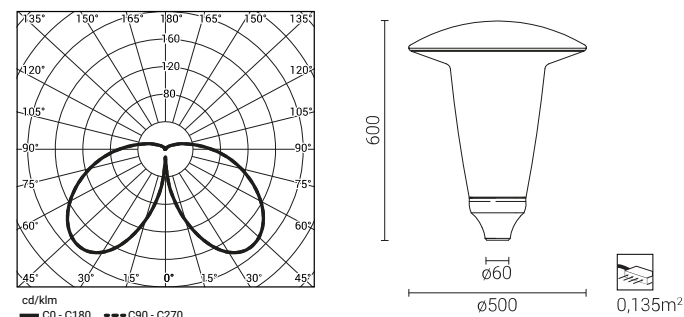
Код	Название	Мощность LED	Полная мощность	Сила тока LED	Температура цвета	Световой поток диодов LED ¹⁾	Световой поток светильника ¹⁾	Световая производительность	Единичный объем	Вес нетто
214650/1	ATLANTIS LED	38W	42W	800mA	2700K	4 650lm	3900lm	93lm/W	0,22m ³	4kg
214650/3	ATLANTIS LED	38W	42W	800mA	3500K	4 900lm	4100lm	98lm/W	0,22m ³	4kg
214650/4	ATLANTIS LED	38W	42W	800mA	4000K	6 300lm	5200lm	124lm/W	0,22m ³	4kg
214650/6	ATLANTIS LED	38W	42W	800mA	5000K	6 300lm	5200lm	124lm/W	0,22m ³	4kg

1) с учетом класса точности диодов допустимая погрешность составляет +/- 5%

Директива : 2014/35/UE (Dz. Urz.UE L 96, 29.03.2014, str.357), 2014/30/UE (Dz. Urz.UE L 96, 29.03.2014, str.79), 2011/65/UE (Dz. Urz.UE L 174, 01.07.2011, str.88), 2009/125/WE (Dz. Urz.UE L 285, 31.10.2009, str.10)

Нормы: PN-EN 60598-1: 2015, PN-EN 60529: 2003, PN-EN 62262: 2003, PN-EN 62471: 2010, PN-EN 55015: 2013, PN-EN 61547: 2009, PN-EN 61000-3-2: 2014, PN-EN 61000-3-3: 2013,

Светотехнические параметры установлены на основании лабораторных исследований, проведенных в соответствии с требованиями IESNA LM 79-08



Допустимое количество светильников ATLANTIS LED светодиодов на одной цепи, защищаемых:

Перегрузочными выключателями MCB типа B или C

светильника	Тип	2A	4A	6A	10A	16A	20A	25A
ATLANTIS LED	B	4	7	12	18	30	37	46
	C	4	12	18	31	51	62	78

Плавкими предохранителями – тип gG и gL

светильника	2A	4A	6A	10A	16A	20A	25A
ATLANTIS LED	1	10	20	26	52	71	101