

ALIEN LED



OPIS

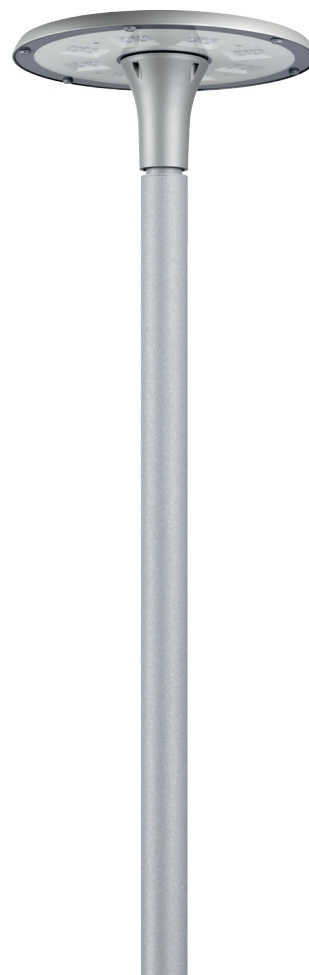
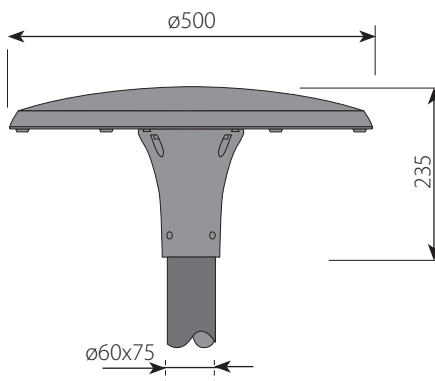
Nowoczesna oprawa dekoracyjna oświetlenia zewnętrznego.

Wykonana z odlewu aluminiowego.

Układ optyczny w technologii soczewkowej, montowany wewnątrz oprawy. Diody CREE XP-G3.

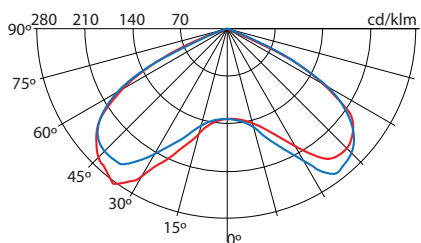
WYMIARY

ALIEN LED



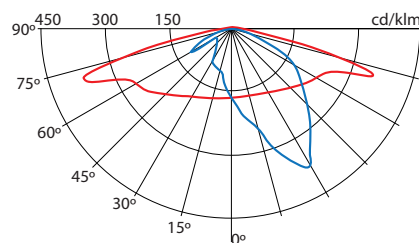
ROZSYŁ ŚWIATŁOŚCI

ALIEN LED-32 60W



— 0°/180° — 90°/270°

ALIEN LED-32 40W



— 0°/180° — 90°/270°

DANE TECHNICZNE		Nominalny strumień świetlny
		ALIEN LED
Ilość diód	CCT 2700-6500K; CRI ≥ 70	32 LED
Prąd 350mA	Strumień świetlny (lm)	5472
	Moc (W)	34
Prąd 500mA	Strumień świetlny (lm)	7360
	Moc (W)	48
Prąd 700mA	Strumień świetlny (lm)	10016
	Moc (W)	68
Trwałość (h)	100 000 h; IES LM80-L90/B10	
Podane parametry są przykładowe gdyż istnieje możliwość regulacji prądu zasilania i tym samym zmiany mocy oprawy i strumienia świetlnego. - Ze względu na ciągły rozwój technologii LED parametry mogą ulec zmianie. - Chcąc uzyskać najnowsze dane prosimy o kontakt z firmą.		
Typ LED Chip	CREE XP-G3	
Cos φ min	95	
Temperatura pracy	od -40°C do +60°C	
Szczelność komory osprzętu	IP 66	
Szczelność komory optycznej	IP 66	
Odporność na uderzenia	IK 08	
Klasa ochronności elektrycznej	I lub II	
Powierzchnia ekspozycji wiatrowej (CxS)	0,035 m ²	
Waga oprawy	9,5 kg	



OPCJE DODATKOWE

- możliwość dostosowania mocy i strumienia świetlnego optymalnie do projektu
- autonomiczne, kalendarzowe sterowanie mocą (Astro DIM)
- możliwość zdalnej kontroli i monitoringu (DALI)
- krokowa, zdalna lub autonomiczna regulacja mocy (Step DIM)
- możliwość sterowania mocą poprzez dodatkowy przewód fazowy (SD)
- współpraca z czujnikami oświetlenia
- zabezpieczenie przed przepięciami do 10kV
- zabezpieczenia przeciwzwarciowe, przeciążeniowe oraz termiczne
- soft-start - ograniczenie prądu rozruchowego

ŁATWA I BEZPIECZNA KONSERWACJA

- beznarzędziowe czynności konserwacyjne
- wymiana modułu LED

KOLOR OPRAWY

■ ■ RAL 9007 / 7035