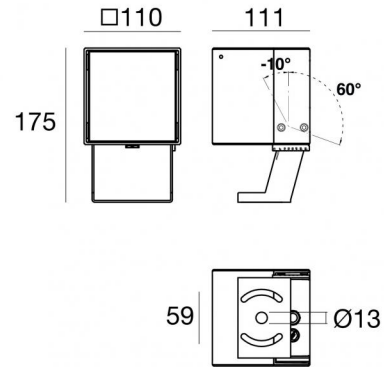
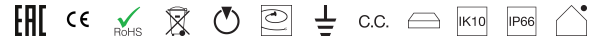




Прожектор | 198-264 V
1 arrayLED 18 W DC - 20 W AC | CRI 80
95368M15



Технические данные	
Тип	Поверхность
Место установки	Стена - Потолок - Пол
Место установки	Наружное освещение
Источник света	СИД
Оптика	Spot
Light emission direction	frontal
Мощность	18 W
Световой поток (источник)	2349 lm
Frequency	50 - 60 Hz
Цветовая температура / Tone	2700 K
Коэффициент цветопередачи	80 Ra
Пост.ток / пост. напряжение	AC
Класс изоляции	1
IP	IP66
IK	IK10
Испытание нити накаливания	850°
прямая установка на нормально возгорающиеся поверхности	Да
СЕ	Да
Operating temperature	-20 / +50
Драйвер прилагается	Драйвер
Изделие с регулицией яркости света	Нет
Поворотный механизм	Orientabile
общий угол (вертикальная плоскость)	70 °
Откидной механизм	Нет
Возможность установки на тротуаре	Нет
Способность выдерживать вес транспорта	Нет
Провод прилагается	Да
Длина кабеля	1 m
Обработка полимерами	Нет
Тип светового излучения	Одинарное излучение
Вес нетто	1.5 Kg
Защита от электростатических разрядов	4 KV
Защита от перенапряжения	4 KV
Технологические характеристики изделия	TCS
Обычная температура стекла	40 °C

отделка корпус

Материал	Литой под давлением алюминий EN AB - 46100
Цвет	черный RAL 9005
обработки	Анодирование со сквозными порами + порошковая краска

отделка рассеиватель

Материал	Экстра-прозрачное стекло - закаленное
Цвет	прозрачный
обработки	Трафаретная печать

отделка Кронштейн

Материал	Нержавеющая сталь AISI 304
Цвет	черный RAL 9005
обработки	Порошковое покрытие

Cables Electrification

Cable connector	No
-----------------	----

Пржектор | 198-264 V | 1 arrayLED 18 W DC - 20 W AC | CRI 80 95368M15

Single emission projectors for outdoor application. The super warm LED light source with a spot light distribution is composed of 1 arrayLEDs with CCT of 2700 K and a CRI 80; the source luminous flux is 2349 lm, with a 130.5 lm/W nominal luminous efficacy.

The device body is made of die-cast aluminium en ab - 46100 and features a black ral 9005 finish, processed by means of open pore anodizing + powder coating; the diffuser is made of extra clear glass - tempered with a silk-screening treatment. The ingress protection degree is IP66; the total weight is of 1.5 kg.

The total absorbed power is 18.5 W. The power supply cable is included and features a 1 m length.

The device features protection class I and can be wall lights, ceiling or floor-mounted.

Compliant with the EN 60598-1 standard and its specific provisions.

Иlluminotechnical Особенности

Light Output Ratio (LOR)	76 %
Световой поток (источник)	2349 lm
Световой поток светильника	1795.32 lm
Consumption	20 W
КПД светильника	89 lm/W
Температура цвета	2700 K
Standard Deviation of Colour Matching	2 Step MacAdam
Коэффициент цветопередачи	80 Ra
Gamut Area Index	52 GAI
Colour Rendering Index	19 R9
IES TM-30 Rf	85
IES TM-30 Rg	96
Black Body Locus	On

LED Life / Failure Ratio

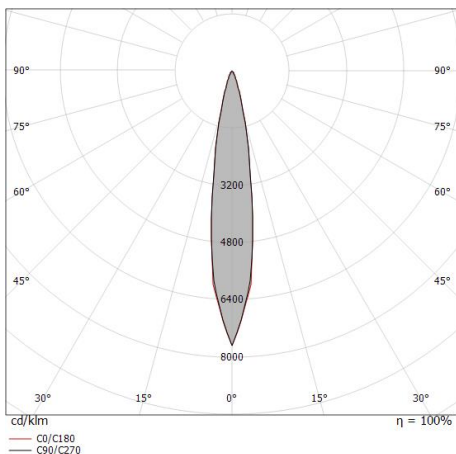
L70 B10 C0 296940h (at Tj 65 Ta 25)

UGR

UGR axial	11.1
UGR transversal	11.1
X=4H Y=8H	S=0.25H
Reflection factor	70/50/20

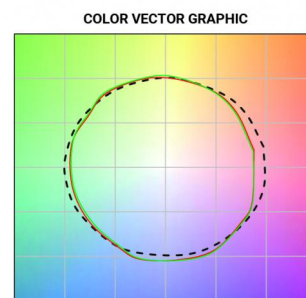
OPTICAL

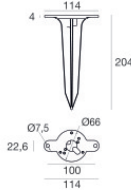
Light distribution symmetry	Symmetrical
Оптика C0/C180	17°



Distance [m]	Cone diameter [m]	illuminance [lx]
0.5	0.15 0.15	E(0°) 55118 E(C90) 8.4° 26972 E(C0) 8.5° 26913
1.0	0.30 0.30	E(0°) 13779 E(C90) 8.4° 6743 E(C0) 8.5° 6728
1.5	0.44 0.45	E(0°) 6124 E(C90) 8.4° 2907 E(C0) 8.5° 2990
2.0	0.59 0.60	E(0°) 3445 E(C90) 8.4° 1686 E(C0) 8.5° 1682
2.5	0.74 0.75	E(0°) 2205 E(C90) 8.4° 1079 E(C0) 8.5° 1077
3.0	0.89 0.90	E(0°) 1531 E(C90) 8.4° 749 E(C0) 8.5° 748

— C0/C180 (Half-peak divergence: 17.0°)
— C90/C270 (Half-peak divergence: 16.8°)





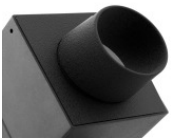
стойки
Место установки: тегено,Материал покрытия: рс

Code
98549



противоослепление
Тип защиты от бликов: рапребра.
Материал:Нержавеющая сталь AISI 304, Цвет:черный RAL 9005,
обработки :Порошковое покрытие.

Code
98967



противоослепление
Тип защиты от бликов: snoot.
Материал:Алюминий 6060, Цвет:черный RAL 9005, обработки
:Анодирование со сквозными порами + порошковая краска.

Code
98970



Пакет/набор для крепежа

Code
99802