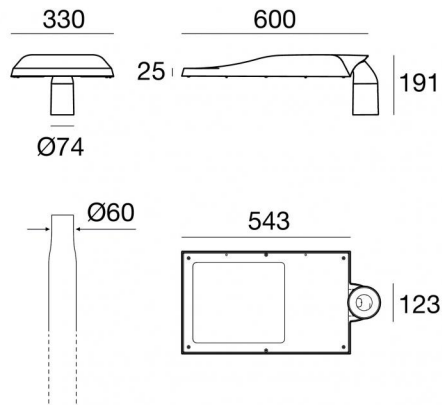


Тумбовые светильники & Опоры
100-305 V AC /142-431 V DC | 48 x powerLEDs 91 W DC - 100 W AC | CRI 70
84506N72



Технические данные

| | |
|---|---------------------|
| Место установки | Уличного фонаря |
| Место установки | Наружное освещение |
| Источник света | СИД |
| Оптика | STREET |
| Light emission direction | downward |
| Номинальная мощность | 91 W DC |
| Мощность общее | 100 W |
| Световой поток (источник) | 16134 lm |
| Frequency | 47 - 63 Hz |
| Цветовая температура / Tone | 4000 K |
| Коэффициент цветопередачи | 70 Ra |
| Пост.ток / пост. напряжение | AC |
| Класс изоляции | 1 |
| IP | IP66 |
| IK | IK08 |
| Испытание нити накаливания | 850° |
| прямая установка на нормально возгорающиеся поверхности | Да |
| СЕ | Да |
| Драйвер прилагается | Драйвер |
| Изделие с регулишей яркости света | Нет |
| Поворотный механизм | Orientabile |
| общий угол (вертикальная плоскость) | 15 ° |
| общий угол (горизонтальная плоскость) | 0 ° |
| Откидной механизм | Нет |
| Возможность установки на тротуаре | Нет |
| Способность выдерживать вес транспорта | Нет |
| Провод прилагается | Да |
| Длина кабеля | 1 m |
| Обработка полимерами | Нет |
| Тип светового излучения | Одинарное излучение |
| Поверхность подверженная боковому ветру | 0.04 m ² |
| Поверхность подвергается воздействию ветра - сверху | 0.18 m ² |
| Вес нетто | 8.5 Kg |
| Защита от электростатических разрядов | Да |
| Защита от перенапряжения | Да |
| Технологические характеристики изделия | TCS |

отделка корпус

| | |
|-----------|--|
| Материал | Литой под давлением алюминий EN AB - 46100 |
| Цвет | Антрацитово-серый RAL 7016 |
| обработки | Порошковое покрытие |

отделка рассеиватель

| | |
|-----------|--------------------------|
| Материал | Экстра-прозрачное стекло |
| Цвет | прозрачный |
| обработки | Трафаретная печать |

Cables Electrification

| | |
|-----------------|----|
| Cable connector | No |
|-----------------|----|

Тумбовые светильники & Опоры | 100-305 V AC /142-431 V DC | 48 x powerLEDs 91 W DC -

100 W AC | CRI 70

84506N72

Single emission bollard & pole for outdoor application. The natural white LED light source with a street light distribution is composed of 48 powered LEDs with CCT of 4000 K and a CRI 70; the source luminous flux is 16134 lm, with a 177.3 lm/W nominal luminous efficacy.

The device body is made of die-cast aluminium en ab - 46100 and features a anthracite gray ral 7016 finish, processed by means of powder coating; the diffuser is made of extra clear glass with a silk-screening treatment. The ingress protection degree is IP66; the total weight is of 8.5 kg.

The total absorbed power is 100 W. The power supply cable is included and features a 1 m length.

The device features protection class I and can be pole-mounted.

Compliant with the EN 60598-1 standard and its specific provisions.

| Иlluminotechnical Особенности | |
|---------------------------------------|----------------|
| Light Output Ratio (LOR) | 87 % |
| Световой поток (источник) | 16134 lm |
| Световой поток светильника | 14069 lm |
| Consumption | 100 W |
| КПД светильника | 140 lm/W |
| Температура цвета | 4000 K |
| Standard Deviation of Colour Matching | 5 Step MacAdam |
| Коэффициент цветопередачи | 70 Ra |
| Стандартная температура рабочей среды | |
| | -20 / +50°C |

| LED Life / Failure Ratio | |
|--------------------------------------|--|
| L70 B10 C0 361980h (at Tj 60 Ta 25) | |

| OPTICAL | |
|-----------------------------|--------------|
| Оптика C0/C180 | 145° |
| Light distribution simmetry | Asymmetrical |

