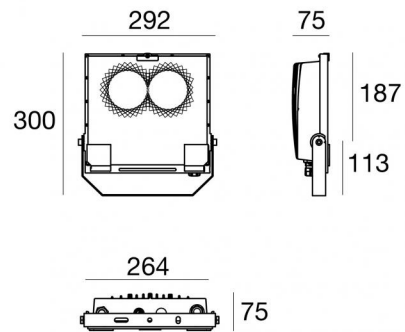
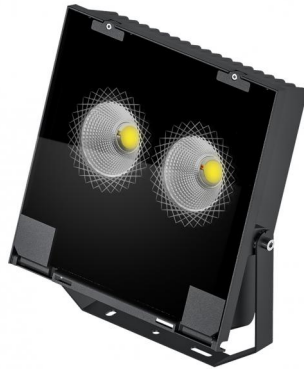




Прожектор | 198-264 V
2 arrayLED 65 W DC - 72 W AC | CRI 80
83851N60



Технические данные

Тип	Поверхность
Место установки	Стена - Потолок - Пол
Место установки	Наружное освещение
Источник света	СИД
Оптика	Wide Flood
Light emission direction	frontal
Номинальная мощность	65 W DC
Мощность общее	72 W
Световой поток (источник)	9830 lm
Frequency	50 - 60 Hz
Цветовая температура / Tone	4000 K
Коэффициент цветопередачи	80 Ra
Класс изоляции	1
IP	IP66
IK	IK08
Испытание нити накаливания	850°
прямая установка на нормально возгорающиеся поверхности	Да
СЕ	Да
Драйвер прилагается	Драйвер
Изделие с регулицией яркости света	Нет
Поворотный механизм	Orientabile
общий угол (вертикальная плоскость)	180 °
Откидной механизм	Нет
Возможность установки на тротуаре	Нет
Способность выдерживать вес транспорта	Нет
Провод прилагается	Да
Длина кабеля	1 m
Обработка полимерами	Нет
Тип светового излучения	Одинарное излучение
Вес нетто	3.8 Kg
Защита от электростатических разрядов	Да
Защита от перенапряжения	5 KV
Технологические характеристики изделия	TCS

отделка корпус

Материал	Литой под давлением алюминий EN AB - 46100
Цвет	черный RAL 9005
обработки	Анодирование со сквозными порами + порошковая краска

отделка рассеиватель

Материал	Экстра-прозрачное стекло - закаленное
Цвет	прозрачный
обработки	Трафаретная печать

отделка Кронштейн

Материал	Нержавеющая сталь AISI 304
Цвет	сталь

Cables Electrification

Cable connector	Male Plug 3 pin
IP (locked condition)	68
Cable connector	Female Socket 3 Pin

Прожектор | 198-264 V | 2 arrayLED 65 W DC - 72 W AC | CRI 80 83851N60

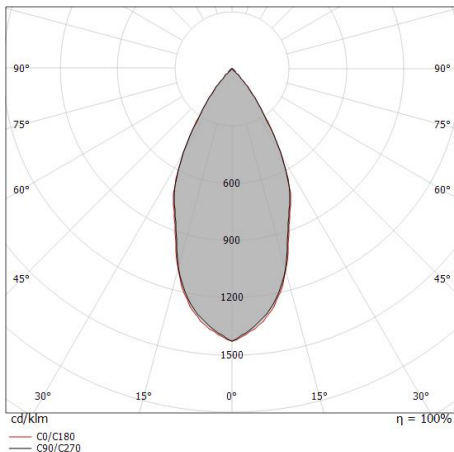
Single emission projectors for outdoor application. The natural white LED light source with a wide flood light distribution is composed of 2 arrayed LEDs with CCT of 4000 K and a CRI 80; the source luminous flux is 9830 lm, with a 151.2 lm/W nominal luminous efficacy.

The device body is made of die-cast aluminium en ab - 46100 and features a embossed black ral 9005 finish, processed by means of open pore anodizing + powder coating; the diffuser is made of extra clear glass - tempered with a silk-screening treatment. The ingress protection degree is IP66; the total weight is of 3.8 kg.

The total absorbed power is 72 W. The power supply cable is included and features a 1 m length.

The device features protection class I and can be wall lights, ceiling or floor-mounted.

Compliant with the EN 60598-1 standard and its specific provisions.



Distance [m]	Cone diameter [m]	illuminance [lx]
0.5	0.47	E(0°) 34818 E(C90) 25.0° 13022 E(C0) 25.2° 12917
1.0	0.93	E(0°) 8705 E(C90) 25.0° 3256 E(C0) 25.2° 3229
1.5	1.40	E(0°) 3869 E(C90) 25.0° 1447 E(C0) 25.2° 1435
2.0	1.87	E(0°) 2176 E(C90) 25.0° 814 E(C0) 25.2° 807
2.5	2.33	E(0°) 1393 E(C90) 25.0° 521 E(C0) 25.2° 517
3.0	2.80	E(0°) 967 E(C90) 25.0° 362 E(C0) 25.2° 359

— C0/C180 (Half-peak divergence: 50.4°)
— C90/C270 (Half-peak divergence: 50.0°)

Класс энергоэффективности

Этот продукт содержит 2 источника света класса энергоэффективности E.

Иlluminotechnical Особенности

Light Output Ratio (LOR)	62 %
Световой поток (источник)	9830 lm
Световой поток светильника	6095 lm
Consumption	72 W
КПД светильника	84 lm/W
Температура цвета	4000 K
Standard Deviation of Colour Matching	2 Step MacAdam
Коэффициент цветопередачи	80 Ra
Black Body Locus	On

Стандартная температура рабочей среды -20 / +50°C

Обычная температура стекла 40°C

LED Life / Failure Ratio

L70 B10 C0 252000h (at Tj 65 Ta 25)

UGR

UGR axial 18.4

UGR transversal 18.5

X=4H | Y=8H S=0.25H

Reflection factor 70/50/20

OPTICAL

Оптика C0/C180 50°

Light distribution symmetry Symmetrical

COLOR VECTOR GRAPHIC

