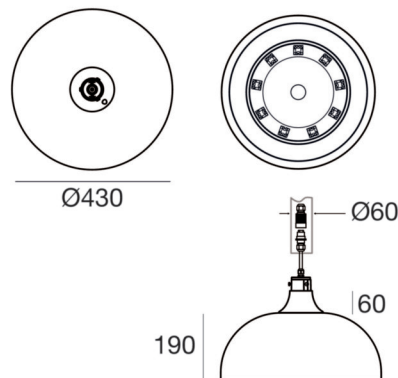


Тумбовые светильники & Опоры | 198-264 V | 9 x powerLEDs 64 W 630 mA
CRI 80
83509N00



Технические данные

Тип	Тумбовые светильники & Опоры
Место установки	Уличного фонаря
Место установки	Наружное освещение
Источник света	СИД
Circuit structure	powerLEDs
Оптика	General Lighting
Light emission direction	downward
Мощность	64 W
Световой поток (источник)	9588 lm
Frequency	50 - 60 Hz
Цветовая температура / Tone	4000 K
Коэффициент цветопередачи	80 Ra
Пост. ток/перем. ток	AC
Класс изоляции	2
IP	IP66
IK	IK08
Испытание нити накаливания	850°
прямая установка на нормально возгорающиеся поверхности	Да
СЕ	Да
ETL	Нет
Fire Rated (BS 476 PT21 compliant)	Нет
Драйвер прилагается	Драйвер
Аварийный режим	Нет
Motion sensor	Нет
Поворотный механизм	Нет
Откидной механизм	Нет
Возможность установки на тротуаре	Нет
Способность выдерживать вес транспорта	Нет
Провод прилагается	Да
Длина кабеля	1 m
Обработка полимерами	Нет
Тип светового излучения	Одианрное излучение
Superficie esposta al vento laterale	0,029 m ²
Superficie esposta al vento pianta	0,14 m ²
Вес нетто	6.3 Kg
Защита от электростатических разрядов	30 KV
Защита от перенапряжения	10 KV

отделка корпус

Материал	Литой под давлением алюминий EN AB - 46100
Цвет	Антрацитово-серый RAL 7016

отделка рассеиватель

Материал	Экстра-прозрачное стекло
Цвет	прозрачный
обработки	Трафаретная печать



Тумбовые светильники & Опоры | 198-264 V | 9 x powerLEDs 64 W 630 mA | CRI 80
83509N00

Single emission bollard & pole for outdoor application. The natural white LED light source with a general lighting light distribution is composed of 9 powered LEDs with CCT of 4000 K and a CRI 80; the source luminous flux is 9588 lm, with a 149.8 lm/W nominal luminous efficacy.

The device body is made of die-cast aluminium en ab - 46100 and features a anthracite gray ral 7016 finish; the diffuser is made of extra clear glass with a silk-screening treatment. The ingress protection degree is IP66; the total weight is of 6.3 kg.

The total absorbed power is 64 W. The power supply cable is included and features a 1 m lenght.

The device features protection class II and can be pole-mounted.

Compliant with the EN 60598-1 standard and its specific provisions.

Иlluminotechnical Особенности	
Световой поток (источник)	9588 lm
Температура цвета	4000 K
Standard Deviation of Colour Matching	3 Step MacAdam
Коэффициент цветопередачи	80 Ra
LED Life / Failure Ratio	
L70 B10 C0 247450h (at Tj 60 Ta 25)	