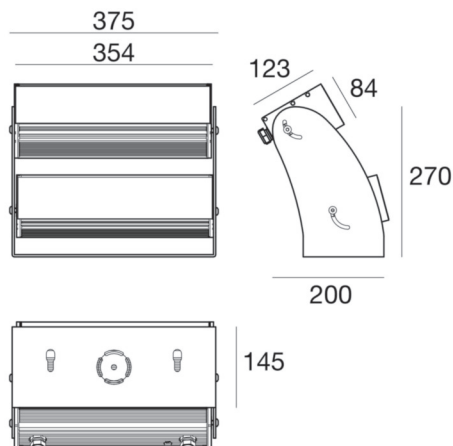


# Archiline\_twin



Прожектор | 100-240 V | 6 x powerLEDs 32 W 900 mA  
+ 6 x powerLEDs 32 W 900 mA | CRI 80

81483W45



## Технические данные

Тип	Поверхность
Место установки	Стена - Потолок - Пол
Место установки	Наружное освещение
Источник света	СИД
Circuit structure	powerLEDs
Оптика	Medium Flood + Medium Flood
Light emission direction	frontal
Мощность	64 W
Световой поток (источник)	7260 lm
Frequency	50 - 60 Hz
Цветовая температура / Tone	3000 K
Коэффициент цветопередачи	80 Ra
Пост. ток/перем. ток	AC
Класс изоляции	1
IP	IP67
IK	IK08
Испытание нити накаливания	850°
прямая установка на нормально возгорающиеся поверхности	Да
СЕ	Да
ETL	Нет
Fire Rated (BS 476 PT21 compliant)	Нет
Драйвер прилагается	Драйвер
Аварийный режим	Нет
Motion sensor	Нет
Поворотный механизм	Orientabile
общий угол (вертикальная плоскость)	90 °
Откидной механизм	Нет
Возможность установки на тротуаре	Нет
Способность выдерживать вес транспорта	Нет
Провод прилагается	Да
Длина кабеля	0.17 m
Обработка полимерами	Нет
Тип светового излучения	Одинарное излучение
Вес нетто	7 Kg
Защита от электростатических разрядов	4 KV
Защита от перенапряжения	3 KV
Фототехнология	Dark light
Технологические характеристики изделия	TCS - TVS

## отделка корпус

Материал	Алюминий 6060
Цвет	анодированный алюминий
обработки	Анодирование 20 мкм

## отделка рассеиватель

Материал	Экстра-прозрачное стекло - закаленное
Цвет	прозрачный
обработки	Трафаретная печать

## Cables Electrification

Cable connector	Female Socket 3 Pin
IP (locked condition)	68
Cable connector	Male Plug 3 pin
IP (locked condition)	68

Прожектор | 100-240 V | 6 x powerLEDs 32 W 900 mA + 6 x powerLEDs 32 W 900 mA | CRI 80  
**81483W45**

Single emission projectors for outdoor application. The warm white LED light source with a medium flood light distribution is composed of 6 powered LEDs with CCT of 3000 K and a CRI 80; the source luminous flux is 3630 lm, with a 113.4 lm/W nominal luminous efficacy. The warm white LED light source with a medium flood light distribution is composed of 6 powered LEDs with CCT of 3000 K and a CRI 80; the source luminous flux is 3630 lm, with a 113.4 lm/W nominal luminous efficacy.

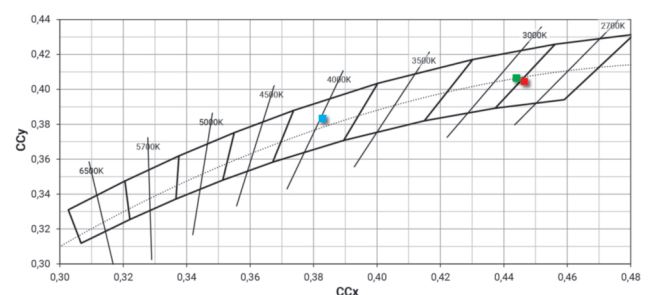
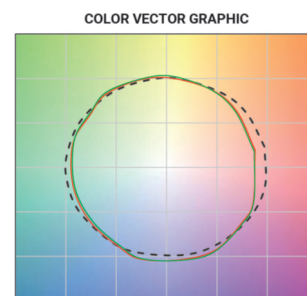
The device body is made of aluminium 6060 and features a anodised aluminum finish, processed by means of 20 µm anodizing; the diffuser is made of extra clear glass - tempered with a silk-screening treatment. The ingress protection degree is IP67; the total weight is of 7 kg.

The total absorbed power is 64 W. The power supply cable is included and features a 0.17 m length.

The device features protection class I and can be wall lights, ceiling or floor-mounted.

Compliant with the EN 60598-1 standard and its specific provisions.

Иlluminotechnical Особенности	
Световой поток (источник)	7260 lm
Температура цвета	3000 K
Standard Deviation of Colour Matching	3 Step MacAdam
Коэффициент цветопередачи	80 Ra
Black Body Locus	On
LED Life / Failure Ratio	
L70 B10 C0 247450h (at Tj 60 Ta 25 )	





	<p>Кабель и соединитель Длина 2000 mm; Изоляция dоррю; Сечение 1.5 mm<sup>2</sup>; Кабельная муфта: Нет; Внешний диаметр: 9.5mm; Цвета: Синий - коричневый - Желтый-зеленый.</p>	<p><b>Code</b> <u>99057</u></p>	
	<p>Кабель и соединитель Длина 5000 mm; Изоляция dоррю; Сечение 1.5 mm<sup>2</sup>; Кабельная муфта: Нет; Внешний диаметр: 9.5mm; Цвета: Синий - коричневый - Желтый-зеленый.</p>	<p><b>Code</b> <u>98147</u></p>	
		<p>Кабель и соединитель Длина 10000 mm; Изоляция dоррю; Сечение 1.5 mm<sup>2</sup>; Кабельная муфта: Нет; Внешний диаметр: 9.5mm; Цвета: Синий - коричневый - Желтый-зеленый.</p>	<p><b>Code</b> <u>98146</u></p>