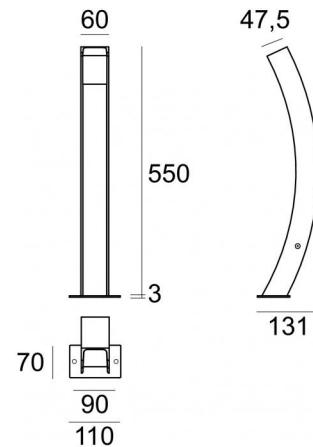




Тумбовые светильники & Опоры
220-240 V | 4 topLED 7 W DC - 9 W AC | CRI 80
64263N00



Технические данные	
Designer	Studio RIGO
Тип	Столбики
Место установки	Пол
Место установки	Наружное освещение
Источник света	СИД
Оптика	General Lighting
Light emission direction	downward
Мощность	7 W
Световой поток (источник)	1087 lm
Frequency	50 - 60 Hz
Цветовая температура / Tone	4000 K
Коэффициент цветопередачи	80 Ra
Пост.ток / пост. напряжение	AC
Класс изоляции	2
IP	IP65
ИК	IK08
Испытание нити накаливания	850°
прямая установка на нормально возгорающиеся поверхности	Да
СЕ	Да
Драйвер прилагается	Драйвер
Изделие с регулицией яркости света	Нет
Поворотный механизм	Нет
Откидной механизм	Нет
Возможность установки на тротуаре	Нет
Способность выдерживать вес транспорта	Нет
Провод прилагается	Нет
Обработка полимерами	Нет
Тип светового излучения	Одинарное излучение
Вес нетто	1,78 Kg
Защита от электростатических разрядов	4 KV
Защита от перенапряжения	0,5 KV
Обычная температура стекла	40 °C

отделка корпус

Материал	Алюминий 6060 - Алюминий 6060
Цвет	серий RAL 7021 - серий RAL 9006
обработки	Анодирование со сквозными порами + порошковая краска -

отделка рассеиватель

Материал	Устойчивый к УФ-лучам поликарбонат
Цвет	опаловый

отделка Основание

Материал	оцинкованное железо
Цвет	серий RAL 9006
обработки	Порошковое покрытие

Тумбовые светильники & Опоры | 220-240 V | 4 topLED 7 W DC - 9 W AC | CRI 80
64263N00

Single emission bollard & pole for outdoor application. The natural white LED light source with a general lighting light distribution is composed of 4 powered LEDs with CCT of 4000 K and a CRI 80; the source luminous flux is 1087 lm, with a 155.3 lm/W nominal luminous efficacy.

The device body is made of aluminium 6060 and features a grey ral 7021 finish, processed by means of open pore anodizing + powder coating. The device body is made of aluminium 6060 and features a grey ral 9006 finish, processed by means of open pore anodizing + powder coating; the diffuser is made of uv resistant polycarbonate. The ingress protection degree is IP65; the total weight is of 1,78 kg.

The total absorbed power is 9 W.

The device features protection class II and can be floor-mounted.

Compliant with the EN 60598-1 standard and its specific provisions.

Иlluminotechnical Особенности

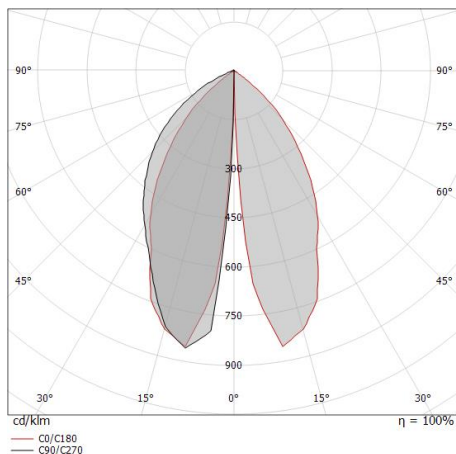
Light Output Ratio (LOR)	38 %
Световой поток (источник)	1087 lm
Световой поток светильника	419.42 lm
Consumption	9 W
КПД светильника	46 lm/W
Температура цвета	4000 K
Standard Deviation of Colour Matching	3 Step MacAdam
Коэффициент цветопередачи	80 Ra

LED Life / Failure Ratio

L70 B20 C10 108000h (at Tj 65 Ta 25)

OPTICAL

Light distribution symmetry	Symmetrical 2
Оптика C0/C180	68°

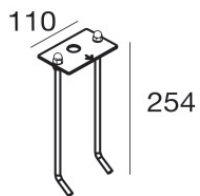


Distance [m]	Cone diameter [m]	Illuminance [lx]
0.5	0.67	$\frac{E(0^\circ)}{E(C0)} 34.0^\circ$ 0 / 410
1.0	1.35	$\frac{E(0^\circ)}{E(C0)} 34.0^\circ$ 0 / 102
1.5	2.02	$\frac{E(0^\circ)}{E(C0)} 34.0^\circ$ 0 / 46
2.0	2.70	$\frac{E(0^\circ)}{E(C0)} 34.0^\circ$ 0 / 26
2.5	3.37	$\frac{E(0^\circ)}{E(C0)} 34.0^\circ$ 0 / 16
3.0	4.05	$\frac{E(0^\circ)}{E(C0)} 34.0^\circ$ 0 / 11

— C0/C180 (Half-peak divergence: 68.0°)



Apache | Bollard & Pole | Accessories
64263N00



стойки
Место установки: Пол

Code
64210