

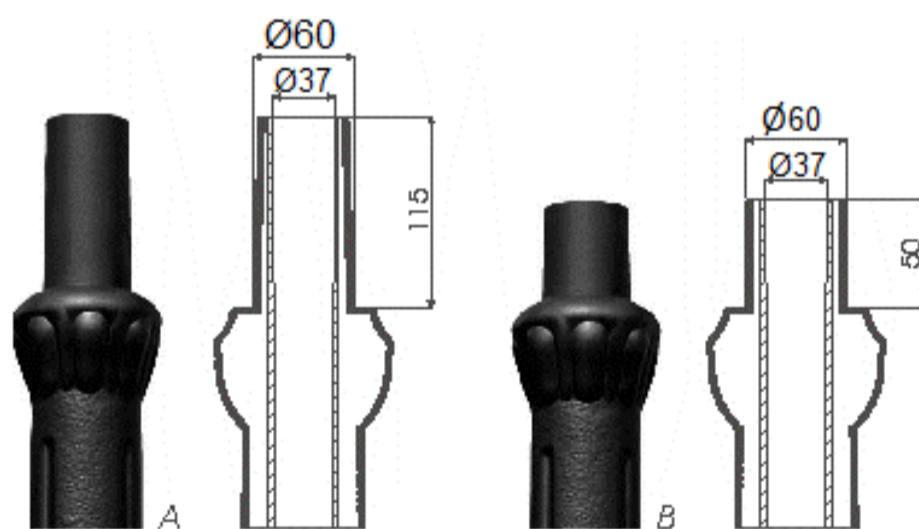
Технические данные

Тип опоры			S-23
Высота H [м]			2,655
Цвет			чёрный
Стандартные опоры (код)	Типы окончаний и опор	A	12310
		B	12320
Опоры с повышенной термической стойкостью (код)		A	12310F
		B	12320F
Вес нетто [кг]		A	17,0
		B	15,0
Орентирующий единичный объём [м ³]*	A, B	0,06	
Светильники для монтажа непосредственно			тип окончания „B” – Ø60 – OS-1, OP, OPA-1
Системы консолей			тип окончания „A” – Ø60 – системы консолей: 1, 2
Тип фундамента/анкерного устройства			B-20 / Z-20
Код фундамента/анкерного устройства			311120 / 311202
Код соединительных элементов			311002

* При заказах в количестве больше чем 10 штук представленные единичные объёмы могут измениться из-за способа упаковки



Сечение окончаний опор



Основание опоры

